

## TaiSEIA 資料中心能源使用效率量測方案

### 一、資料中心能源使用效率

針對資料中心之能源使用效率，國際間雖有數種能源效率計算方法，但以 PUE(Power Usage Effectiveness)能源使用效率指標最廣為使用，此指標由 Green Grid 建議<sup>[1]</sup>，以整體資料中心耗能量與 IT 設備實際耗能量之比值，作為能源使用效率指標，其主要目的在瞭解 IT 設備每單位耗能需使用之總耗能量，如(式 1)所示<sup>[2]</sup>：

$$PUE = \frac{\text{Total energy consumption of data center}}{\text{Total energy consumption of IT equipment}} \dots\dots\dots(式 1)$$

由(式 1)可知，PUE 值越小越好，而其理論最小值為 1，表示所有供應給資料中心的能源，全部使用於 IT 設備，但因分散式能源如：太陽光電、風力發電等廣泛建置之趨勢，部分資料中心內部採用自建分散式能源(自發自用)，而使得由外部供應給資料中心的能源總量小於全部使用於 IT 設備之電能。

「TaiSEIA 資料中心能源使用效率量測方案」(下稱本量測方案)之目的，在於鼓勵我國資料中心建置時，在考量資料中心可靠度情形下，透過採用高效率設計及操作方式、高效率設備等，提高整體資料中心能源使用效率。因此，於本量測方案之量測中，均將自建分散式能源視為外部供應能源。資料中心若是對綠能、再生能源使用有期待，建議除引用本量測方案之量測外，另應考量由國家再生能源憑證中心所發予之再生能源憑證，以為互補。

考量 TaiSEIA 資料中心能源使用效率驗證制度為新推動制度，為避免制度複雜化、量測作法困難，本量測方案優先以獨立空調系統之資料中心為對象，但不限於非獨立空調系統之資料中心參與。

本量測方案以國際間採行之 PUE 量測作為基礎進行調整，以期適用於我國實際情形，另依據業界實務經驗與產業實際需要，將 PUE 量測作法區分為設計 PUE 值(Design PUE,  $PUE_{TaiSEIA}^{Design}$ )與操作 PUE 值(Operation PUE,  $PUE_{TaiSEIA}^{Operation}$ )，以作為新建或新改善完成資料中心是否符合設計規劃之指標，以及既有資料中心實際運轉狀況下之運轉操作指標。

## 二、國際間 PUE 量測作法

圖 1 所示為各能源效率指標對應資料中心之關係<sup>[3]</sup>，由圖中可以明確發現 PUE 指標界定範圍在外界供應能源進入資料中心環境，至能源供應至 IT 設備前。而 Green Grid 過往對 PUE 量測位置亦做了如圖 2 之定義<sup>[4]</sup>，量測位置為圖 2 之 A、B 以及 D 三點，而 PUE 計算方式為：

$$PUE = \frac{(A+B)}{D} \dots\dots\dots(式 2)$$

Uptime Institute 亦給予 PUE 量測位置建議<sup>[5]</sup>，如圖 3 所示，其中 C 點之位置位於伺服器內，一般較難量測，因此多以  $PUE = A/B$  計算。

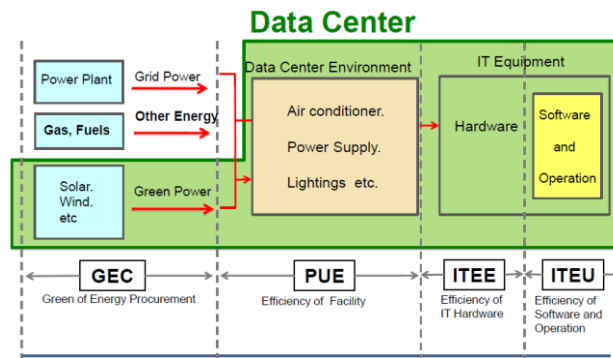


圖 1. 各能源效率指標對應資料中心之位置<sup>[3]</sup>

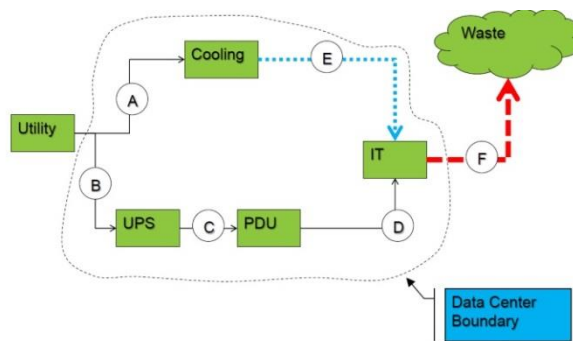


圖 2. Green Grid PUE 量測位置<sup>[4]</sup>

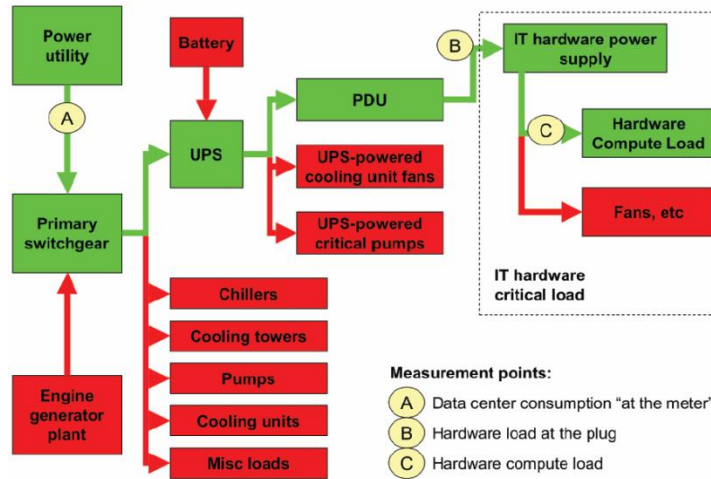


圖 3. Uptime Institute PUE 量測位置<sup>[5]</sup>

美國 Energy Star 定義量測位置如圖 4<sup>[6]</sup>，各類型能源進入建築/資料中心前，由總表進行量測紀錄，總表後則分為提供予 IT 設備之能源，以及其餘非 IT 設備能源，如：空調、照明、插座等。典型 IT 設備之耗電量測為 UPS 輸出位置，亦即圖 4 之 A 點，並且記錄 12 個月以計算 PUE。然而若是 UPS 仍供應給其他非 IT 設備使用，且供應總額大於 10%，則需於圖 4 中 B 的位置增設一量測點，以扣除非 IT 設備之耗電量。若是資料中心沒有 UPS 系統，或非 IT 設備耗電量大於 10%但是無法增設量測點時，則 IT 設備耗能可以以 PDU(Power Distribution Unit)輸入端之量測值替代。

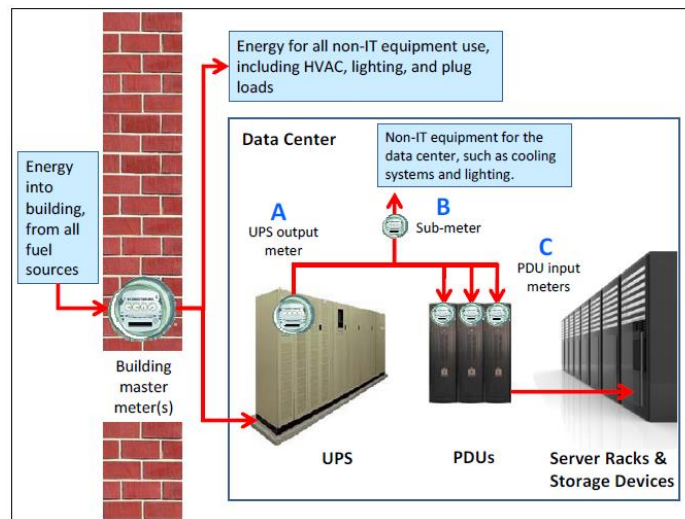


圖 4. Energy Star 量測位置<sup>[6]</sup>

PUE 量測之討論經過幾年的完善，ASHRAE 於 2013 年正式將 PUE 量測作法納入其 Datacom Series Book 中<sup>[7]</sup>，ASHRAE 將 PUE 之量測等級分為三等：Level 1 基礎級(L1 Basic)、Level 2 中級(L2 Intermediate)、Level 3 進階級(L3 Advanced)，各等級之作法說明如表 1 所示。

如表 1 所示，隨著量測等級越高，量測位置越接近 IT 設備，亦即其量測數量將成倍數成長，且量測困難度亦大幅度增加，此外，等級越高量測之週期越短，由此可知，若是量測等級越高，其量測成本將快速增加。圖 5 所示為對應表 1 不同 PUE 量測等級，ASHRAE 建議之量測位置。

ISO 亦於 2016 年將 PUE 量測作法制訂為標準:ISO/IEC 30134<sup>[8]</sup>，其同樣將 PUE 量測分為三個等級:Category 1 (PUE<sub>1</sub>)為基礎級、Category 2 (PUE<sub>2</sub>)為中級、Category 3 (PUE<sub>3</sub>)為進階級，表 2 所示為 ISO/IEC 30134 所定義之量測等級說明表，圖 6 則為其定義之量測位置。

比較表 1、表 2，以及圖 6、圖 7 可知，ASHRAE 與 ISO/IEC 30134 不論在等級定義、量測位置定義上均相同，由此可知，國際間對於 PUE 之量測作法，已趨於成熟。

表 1. ASHRAE 定義之 PUE 量測等級<sup>[7]</sup>

Measurement	Level 1 (PUE <sub>1</sub> ) L1 Basic	Level 2 (PUE <sub>2</sub> ) L2 Intermediate	Level 3 (PUE <sub>3</sub> ) L3 Advanced
IT equipment energy	UPS outputs	PDU outputs	IT equipment input
Total facility energy	Utility input	Utility input	Utility input
Measurement interval	Monthly/weekly	Daily/hourly	Continuous (15 min or less)

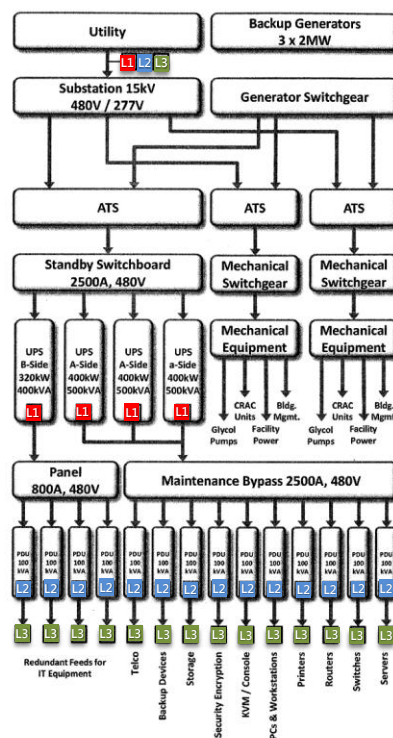
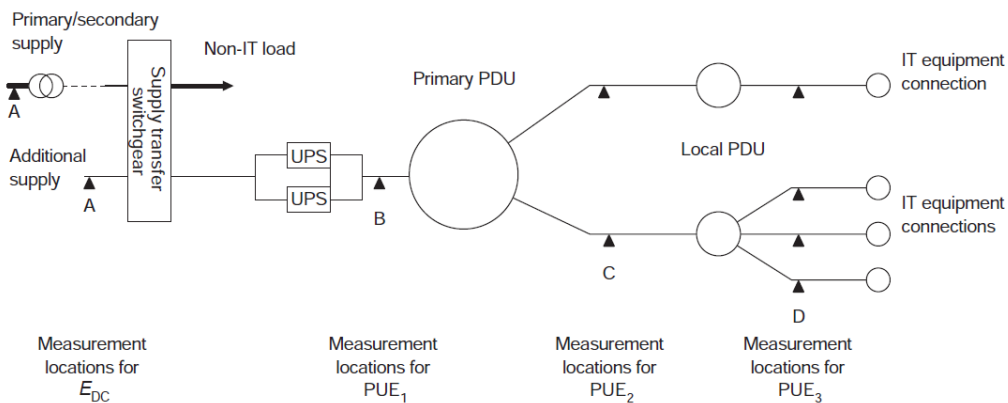


圖 6. ASHRAE 定義之 PUE 量測位置<sup>[7]</sup>

**表 2. ISO/IEC 30134 定義之 PUE 量測等級<sup>[8]</sup>**

	PUE <sub>1</sub>	PUE <sub>2</sub>	PUE <sub>3</sub>
Location of IT equipment energy consumption measurement	UPS output <sup>a</sup>	PDU output <sup>b</sup>	IT equipment input <sup>c</sup>
<sup>a</sup> Includes impact of fluctuating IT and cooling loads. <sup>b</sup> Excludes impact of losses associated with PDU transformers and static switches. <sup>c</sup> Excludes impact of losses associated with electrical distribution components and non-IT related devices.			



**圖 7. ISO/IEC 30134 定義之 PUE 量測位置<sup>[8]</sup>**

### 三、TaiSEIA PUE<sub>TaiSEIA</sub> 量測位置

依據財團法人工業技術研究院 2012 年執行「資料中心耗能量測技術建立與能源效率管理研析」計畫之統計，在其所訪查之 66 座資料中心中，僅 2 座資料中心為整棟建築均為資料中心之型態，其餘 64 座資料中心(96.9%)之設置位置則位於建築中之一層樓或某一空間，此結果與國內資料中心普遍屬於小型、微型機房相關。

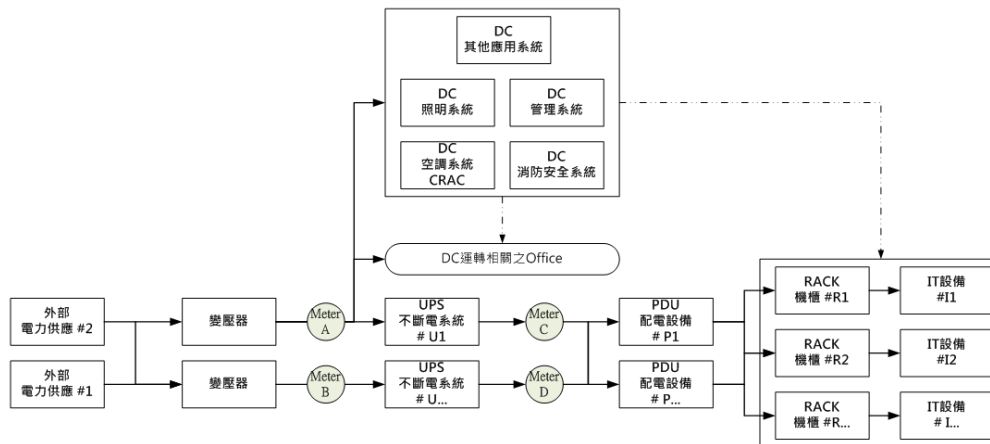
而上述資料中心的設置情形，亦表示我國資料中心幾乎都是與大樓共用變壓器，導致圖 6、圖 7 中 PUE 量測位置須位於變壓器(substation)外側之要求，國內現實資料中心中恐無法被實際量測到。

在考量我國實際資料中心建置情形，且對整體資料中心能源使用效率評估影響最小之情形下，本量測方案建議將圖 7 中 A 量測點位置調整為變壓器之後，此位置於實際現場均有配電盤可做為量測掛表位置。

另一方面，考量採行 ISO/IEC 30134 定義之 PUE<sub>2</sub>、PUE<sub>3</sub> 方式，須量測位置眾多，且電表掛置施工不便，於實際運用上限制較多。因此，本量測方案以 ISO/IEC 30134 定義之 PUE<sub>1</sub> 為量測作法之基礎。

圖 8 所示為以兩迴路供電之案例，本量測方案建議之 PUE 量測位置如(式 3)所示：

$$PUE_{TaiSEIA} = \frac{\text{Meter A} + \text{Meter B}}{\text{Meter C} + \text{Meter D}} \dots\dots\dots (式 3)$$



**圖 8. TaiSEIA PUE<sub>TaiSEIA</sub> 量測位置**

資料中心依據所在環境空間限制、採用設備條件、設計技師之考量等因素，而有相當多之設計樣態，(式 3)與圖 8 僅為 TaiSEIA PUE<sub>TaiSEIA</sub> 之量測位置原則，依據各資料中心之設計情形於此原則下，量測位置需有相對應之調整。本量測方案彙整常見之 10 類資料中心之能源使用樣態，如表 3 所示，執行 TaiSEIA PUE<sub>TaiSEIA</sub> 量測時，應可由表 3 中所列之 10 大類樣態中，找出最符合該資料中心之樣態模式，再予以微調即可。若無法於表 3 中找到合適之樣態模式，則可以(式 3)與圖 8 之原則，找出進行相應位置執行量測。

表 3 所列表之 10 大類機房樣態均採用兩供電迴路作為範例說明，若資料中心為單一供電迴路，亦或是多於兩供電迴路之狀況時，可自行依據樣態之表示做增減。

表 3 說明 10 大類機房樣態之主要特徵，以及 PUE<sub>TaiSEIA</sub> 計算方式。表 3 中所對應各機房樣態之示意圖說，表示於圖 9~圖 18。

**表 3. TaiSEIA 之 PUE<sub>TaiSEIA</sub> 量測樣態原則**

樣態	樣態特徵說明	PUE 計算式
樣態 1	1. 機房設施之用電與 IT 設備用電來自相同之供電迴路； 2. 機房設施用電未透過 UPS。	$PUE_{TaiSEIA} = \frac{\text{Meter A} + \text{Meter B}}{\text{Meter C} + \text{Meter D}}$
樣態 2	1. 機房設施之用電與 IT 設備用電來自相同之供電迴路； 2. 機房設施用電經過 UPS； 3. UPS 輸出端可裝置電力量測設備之位置，在供電予機房設施之分歧點	$PUE_{TaiSEIA} = \frac{\text{Meter A} + \text{Meter B}}{\text{Meter C} + \text{Meter D} - \text{Meter E}}$

	前。	
--	----	--

**表 3. TaiSEIA 之 PUE<sub>TaiSEIA</sub> 量測樣態(續)**

	樣態特徵說明	PUE 計算式
樣態 3	1. 機房設施之用電與 IT 設備用電來自相同之供電迴路； 2. 部分機房設施用電經過 UPS，如：消防、監控系統； 3. UPS 輸出端可裝置電力量測設備之位置，在供電予機房設施之分歧點前。	$PUE_{TaiSEIA} = \frac{\text{Meter A} + \text{Meter B}}{\text{Meter C} + \text{Meter D} - \text{Meter E}}$
樣態 4	1. 部分機房設施之用電與 IT 設備用電來自相同之供電迴路，且未經過 UPS； 2. 另外有獨立供電迴路提供其他機房設施用電。	$PUE_{TaiSEIA} = \frac{\text{Meter A} + \text{Meter B} + \text{Meter E}}{\text{Meter C} + \text{Meter D}}$
樣態 5	1. 機房設施之用電與 IT 設備用電來自相同之供電迴路； 2. 機房設施用電未透過 UPS。 3. 於 UPS 前及 UPS 後，分別有提供予非機房使用之供電。	$PUE_{TaiSEIA} = \frac{\text{Meter A} + \text{Meter B} - \text{Meter E} - \text{Meter F}}{\text{Meter C} + \text{Meter D} - \text{Meter F}}$
樣態 6	1. 機房設施之用電與 IT 設備用電來自相同之供電迴路； 2. 機房設施用電經過 UPS； 3. UPS 輸出端可裝置電力量測設備之位置，在供電予機房設施之分歧點前。 4. 於 UPS 前及 UPS 後，分別有提供予非機房使用之供電。	$PUE_{TaiSEIA} = \frac{\text{Meter A} + \text{Meter B} - \text{Meter F} - \text{Meter G}}{\text{Meter C} + \text{Meter D} - \text{Meter E} - \text{Meter G}}$
樣態 7	1. 機房設施之用電與 IT 設備用電來自相同之供電迴路； 2. 主要機房設施用電未透過 UPS，但有部分機房設施用電透過 UPS，如消防、監控系統； 3. 於 UPS 前及 UPS 後，分別有提供予非機房使用之供電。	$PUE_{TaiSEIA} = \frac{\text{Meter A} + \text{Meter B} - \text{Meter E} - \text{Meter G}}{\text{Meter C} + \text{Meter D} - \text{Meter F} - \text{Meter G}}$
樣態 8	1. 機房設施之用電由獨立供電迴路供應，不與 IT 設備用電之迴路混用；	$PUE_{TaiSEIA} = \frac{\text{Meter A} + \text{Meter B} + \text{Meter E}}{\text{Meter C} + \text{Meter D}}$





表 3. TaiSEIA 之  $PUE_{TaiSEIA}$  量測樣態(續)

樣態	樣態特徵說明	PUE 計算式
樣態 9	1. 機房設施之主要用電由獨立供電迴路供應； 2. 部分機房設施用電與 IT 設備用電來自相同之供電迴路，並經過 UPS，如：消防、監控系統；	$PUE_{TaiSEIA} = \frac{\text{Meter A} + \text{Meter B} + \text{Meter E}}{\text{Meter C} + \text{Meter D} - \text{Meter F}}$
樣態 10	1. 機房設施之用電由獨立供電迴路供應，不與 IT 設備用電之迴路混用； 2. 於 UPS 前及 UPS 後，分別有提供予非機房使用之供電； 3. 於機房設施用電迴路上，另有提供予非機房使用之供電。	$PUE_{TaiSEIA} = \frac{\text{Meter A} + \text{Meter B} + \text{Meter G} - \text{Meter E} - \text{Meter F} - \text{Meter H}}{\text{Meter C} + \text{Meter D} - \text{Meter F}}$

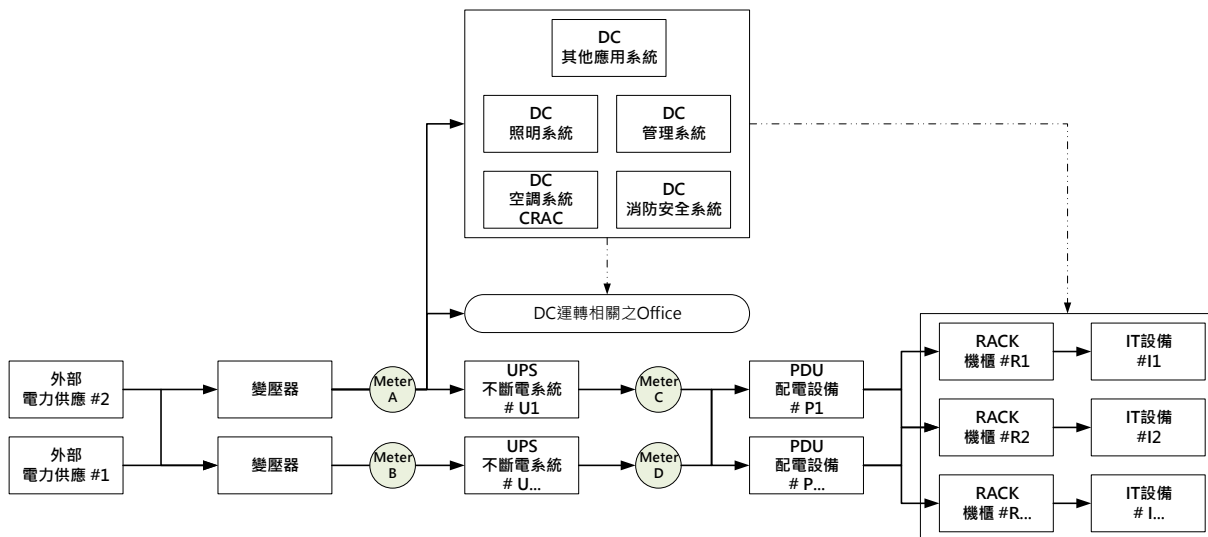


圖 9. 資料中心樣態 1 架構圖與  $PUE_{TaiSEIA}$  量測位置參考示意圖

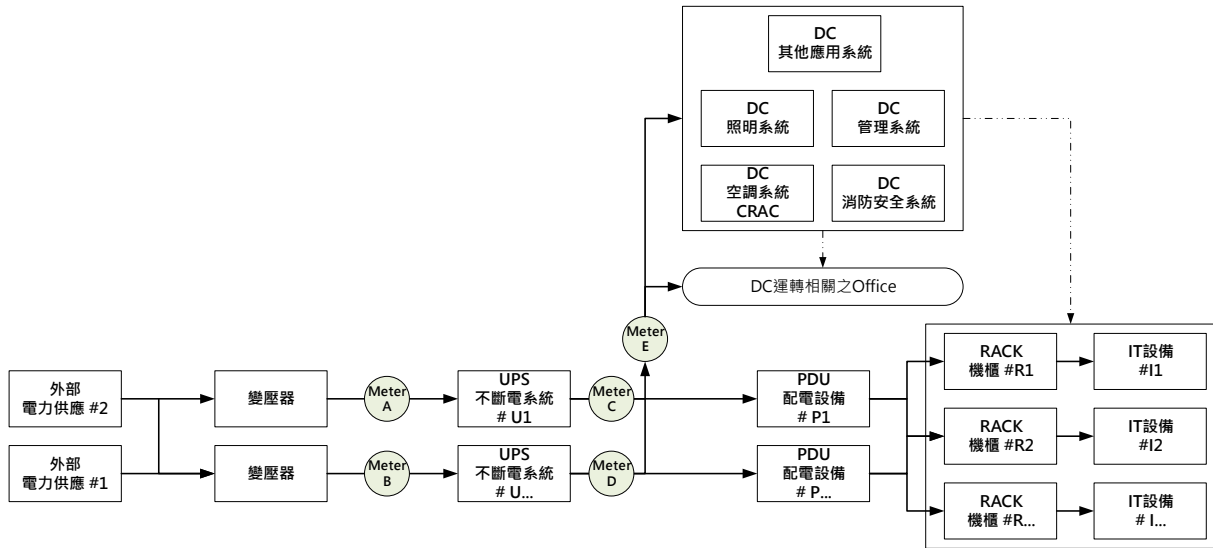


圖 10. 資料中心樣態 2 架構圖與PUE<sub>TaiSEIA</sub>量測位置參考示意圖

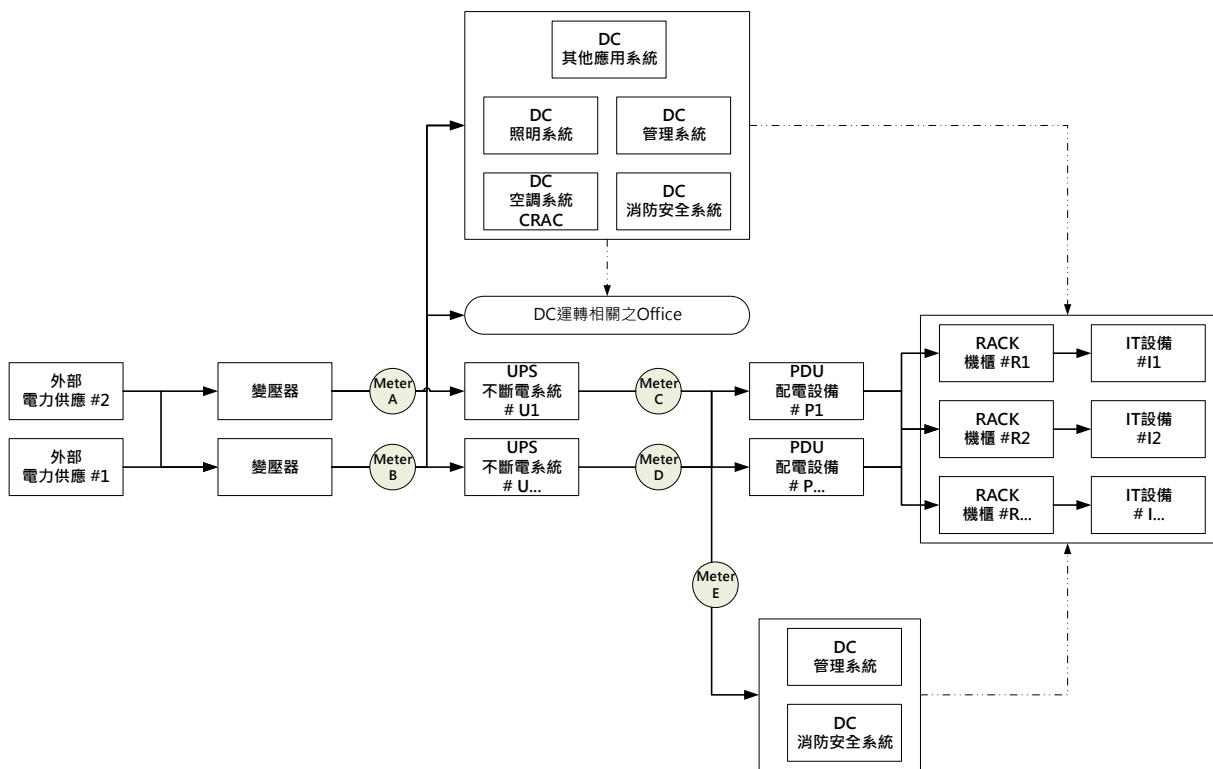


圖 11. 資料中心樣態 3 架構圖與PUE<sub>TaiSEIA</sub>量測位置參考示意圖

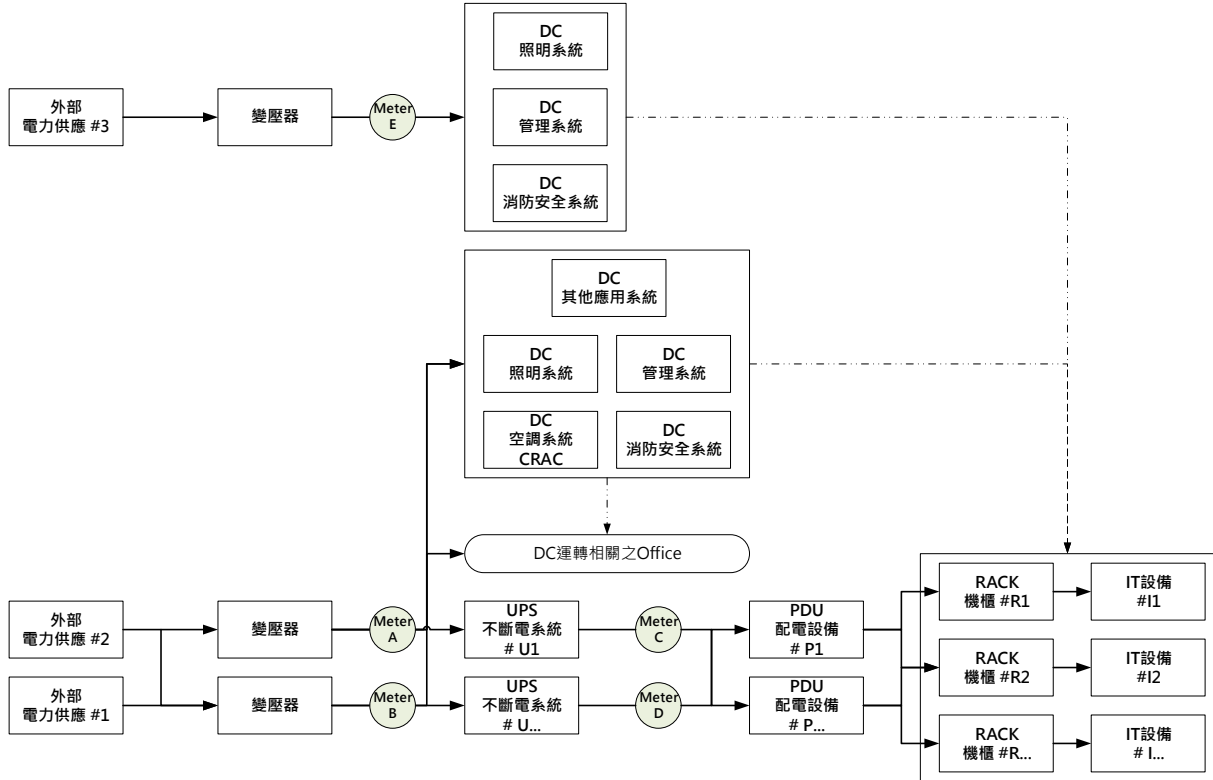


圖 12. 資料中心樣態 4 架構圖與  $PUE_{TaiSEIA}$  量測位置參考示意圖

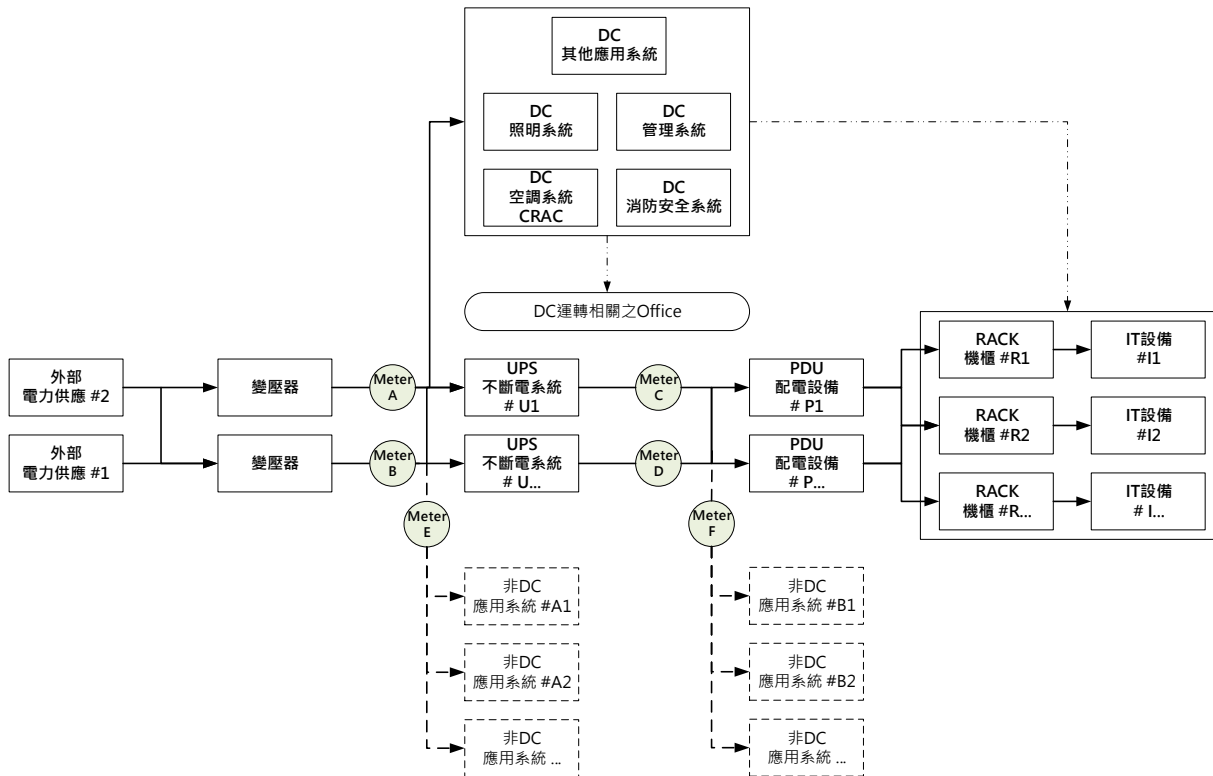


圖 13. 資料中心樣態 5 架構圖與  $PUE_{TaiSEIA}$  量測位置參考示意圖

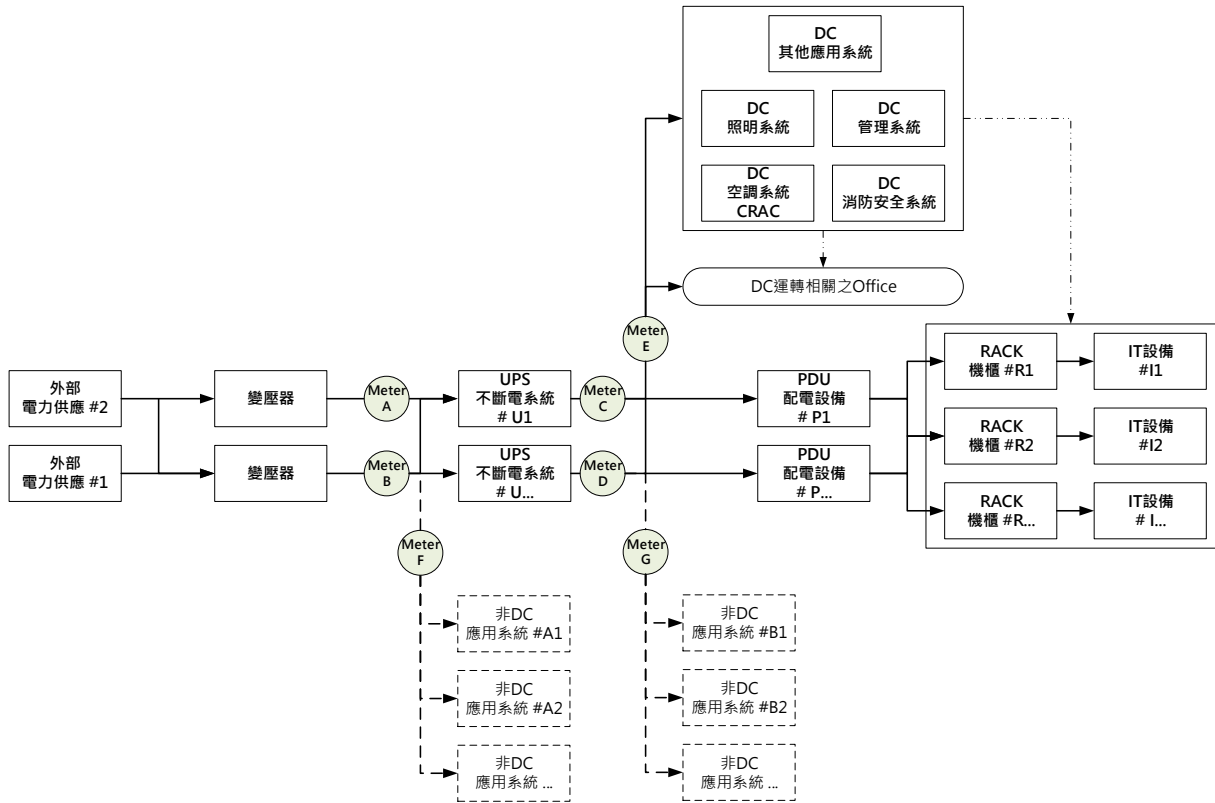


圖 14. 資料中心樣態 6 架構圖與PUE<sub>TaiSEIA</sub>量測位置參考示意圖

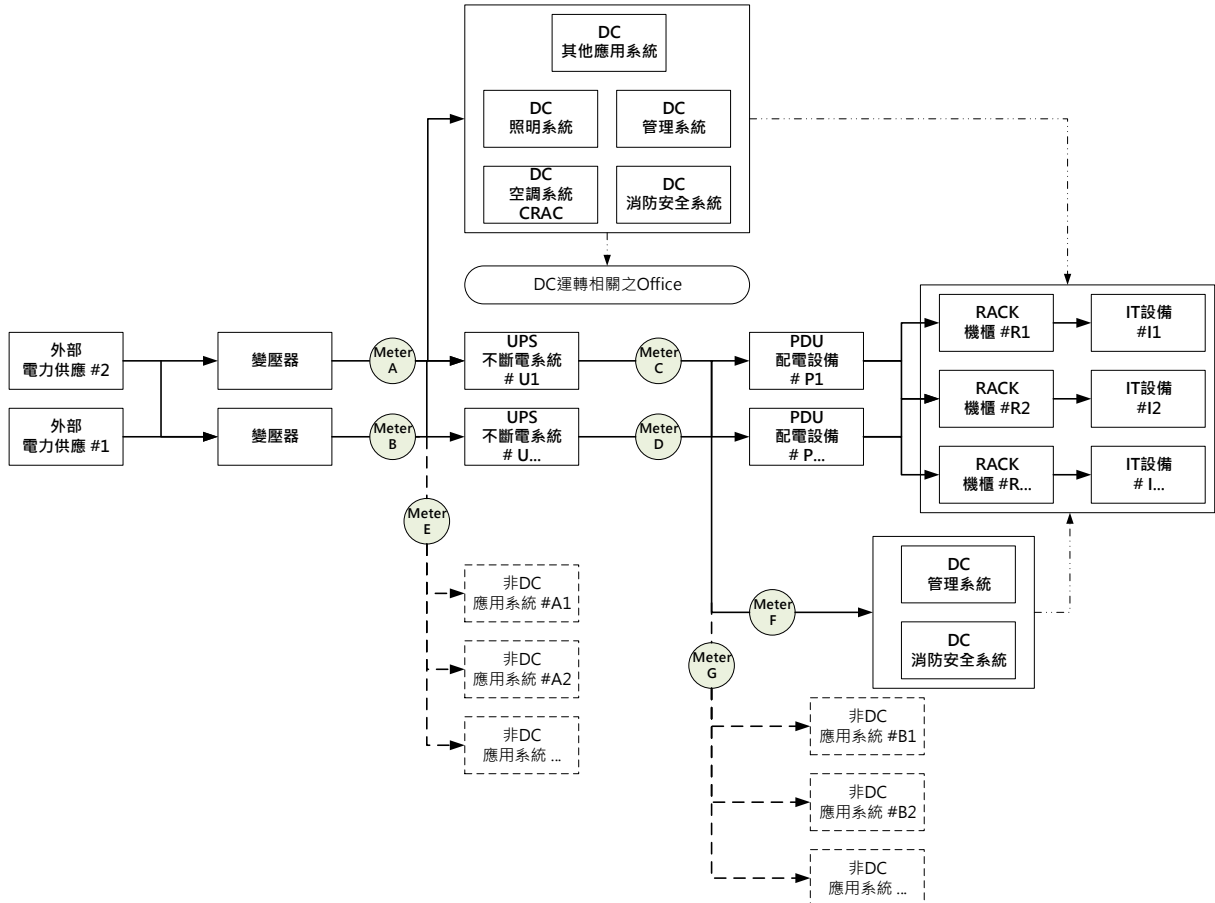


圖 15. 資料中心樣態 7 架構圖與PUE<sub>TaiSEIA</sub>量測位置參考示意圖

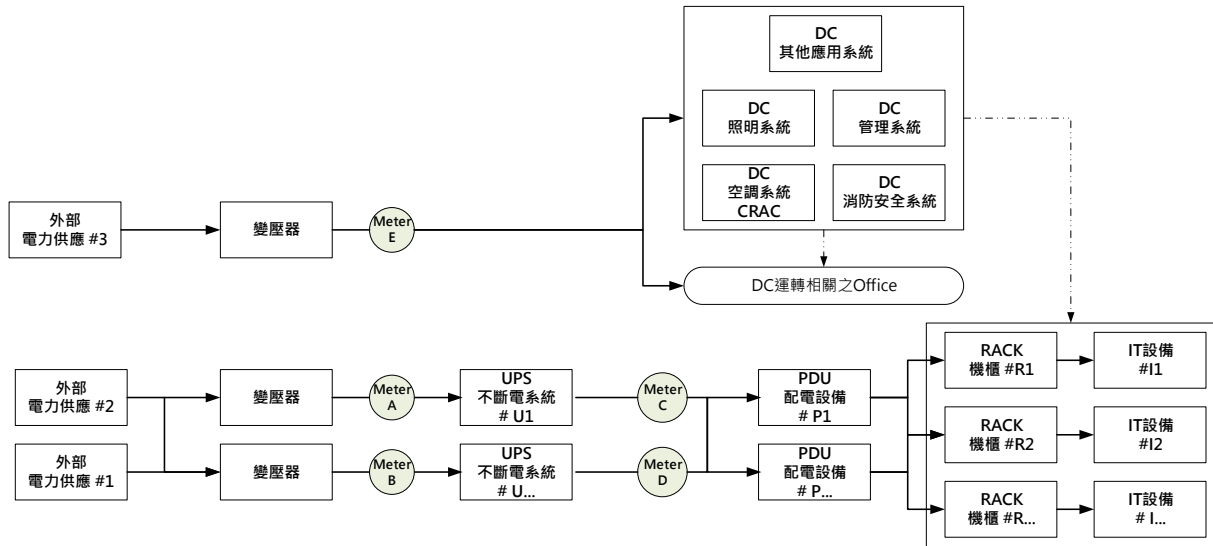


圖 16. 資料中心樣態 8 架構圖與PUE<sub>TaiSEIA</sub>量測位置參考示意圖

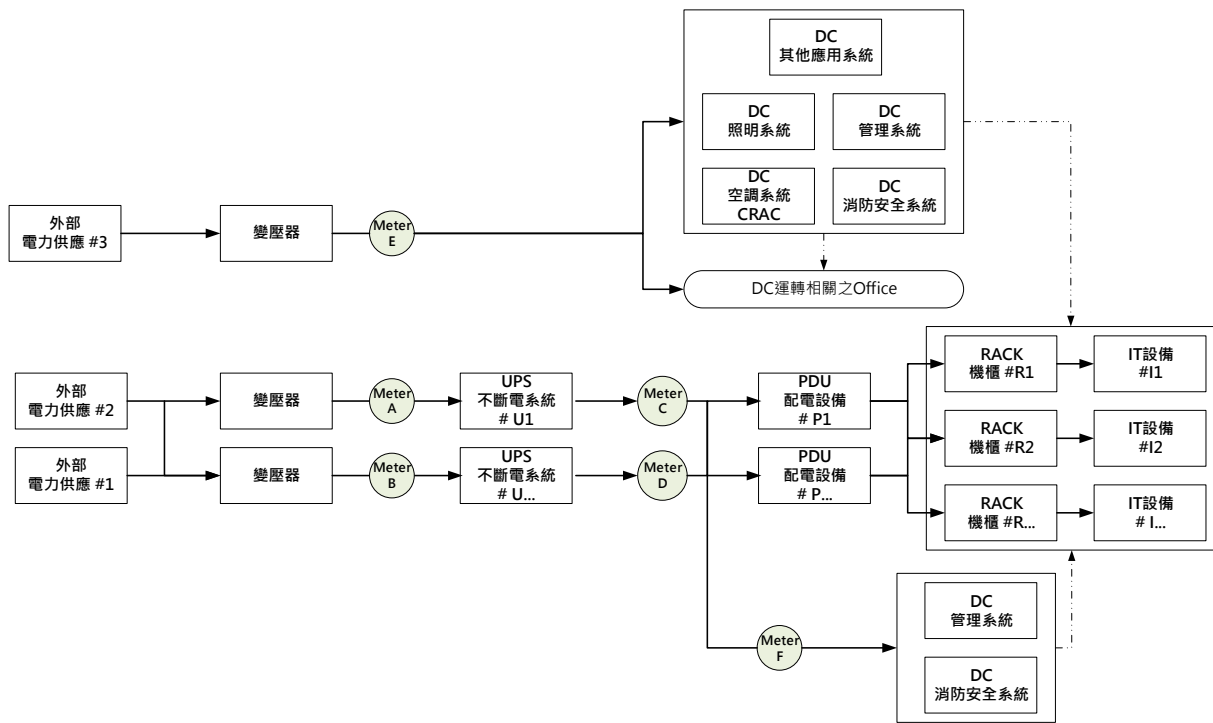


圖 17. 資料中心樣態 9 架構圖與PUE<sub>TaiSEIA</sub>量測位置參考示意圖

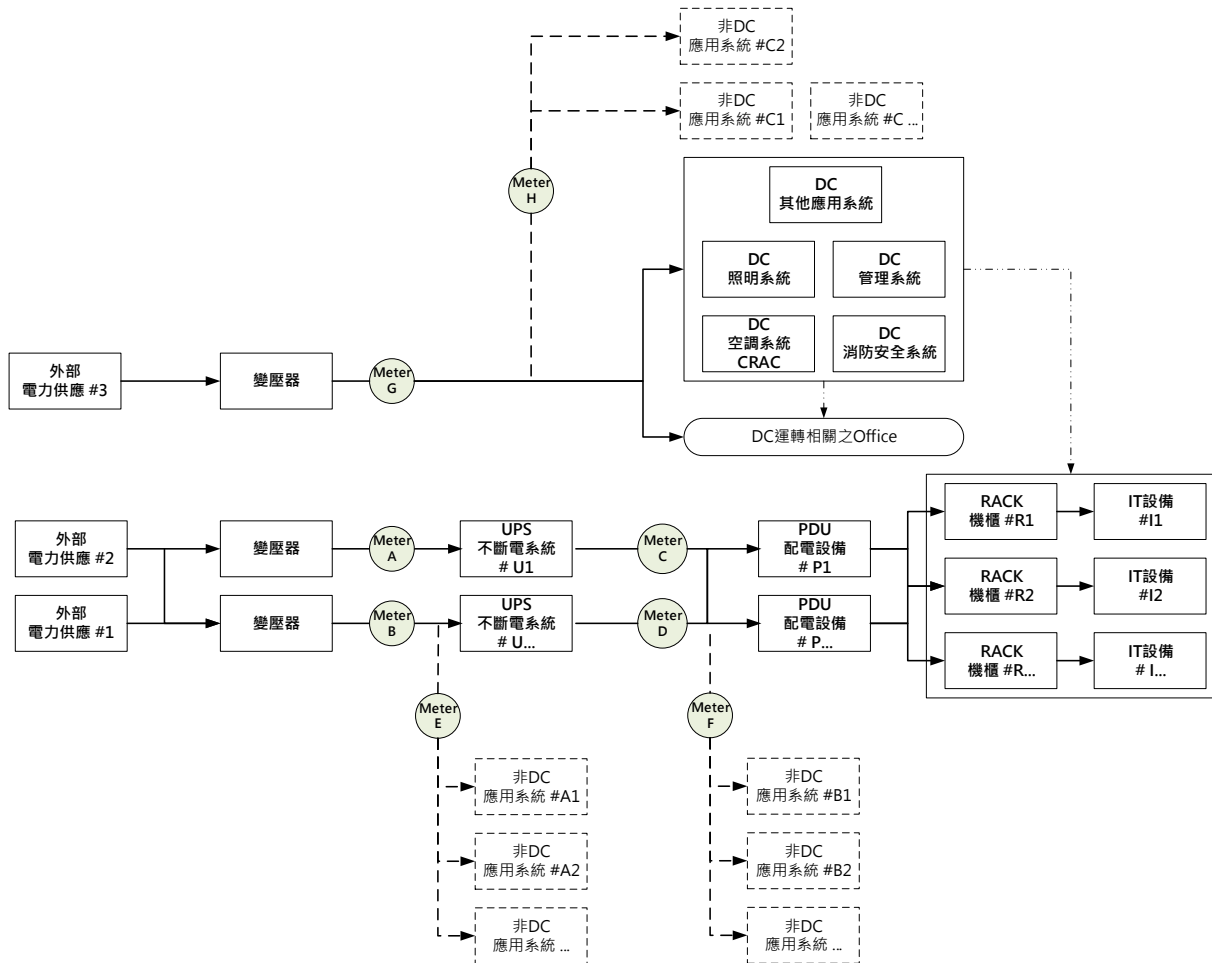


圖 18. 資料中心樣態 10 架構圖與  $PUE_{TaiSEIA}$  量測位置參考示意圖

#### 四、非獨立空調之 $PUE_{TaiSEIA}$ 量測

本量測方案(式 3)、表 3 所示之量測計算作法，係以獨立空調系統狀態進行說明，然而，於我國實務經驗中，資料中心與其他建築內空間共用空調(mixed-used building)之情形相當普遍，因此，本量測方案依據 ASHRAE Datacom Series Book 11<sup>[7]</sup> 之建議，針對非獨立空調情形下，空調能源使用量之計算作法進行說明。

若資料中心與其他建築空間共用同一冰水空調系統，應裝設以下所列量測設備，或其他可取得(式 4)所需量測值之設備(如 BTU 計)：

1. 於其輸送提供予資料中心空調使用之冰水管路，裝置流量計(flowmeter)，以取得冰水供應流量。
2. 於其輸送提供予資料中心空調使用之冰水入水(enter)及回水(return)管路，裝置溫度計，以取得出水及回水之溫度差值。

(式 4)所示為非獨立空調之冰水所擷取能量(Q)計算式：

$$Q = \frac{VHC \times \text{Flow rate} \times \Delta T \times \text{Time}}{\text{Energy Conversion}} \dots\dots\dots (式 4)$$

其中 Q 為冰水自資料中心進行熱交換擷取之能量，單位為 kWh；VHC 為空調冰水流體之體積熱容量(Volumetric Heat Capacity)，單位為 J/(m<sup>3</sup>·K)，若為英制則為 BTU/(ft<sup>3</sup>·°F)，須注意若採用英制，則所有參數單位均應採用英制。Flow rate 為由流量計取得之空調冰水流體流速，單位為 m<sup>3</sup>/s 或 ft<sup>3</sup>/s；ΔT 為空調冰水入水及回水之溫度差，單位為 K 或 °C 或 °F；Time 為進行能量量測的時間，此時間需與 Flow rate 量測時間相等。而(式 4)中之 Energy Conversion 則為能量單位轉換參數，例如由焦耳(Joules)轉換為 kWh，或由 BTU 轉換為 kWh，以利於後續 PUE<sub>TaiSEIA</sub> 計算中，得以相同的單位進行。

非獨立空調系統作用於資料中心之能量(Energy<sub>mix-used</sub>)，為(式 4)乘上一係數 0.4 而得，如(式 5)所示，此 0.4 係數為 ASHRAE Datacom Series Book 11<sup>[7]</sup>與 ISO/IEC 30134-2<sup>[8]</sup>建議之數值。

$$\text{Energy}_{mix-used} = Q \times 0.4 \dots\dots\dots (式 5)$$

(式 5)所得之 Energy<sub>mix-used</sub> 其單位應為 kWh 或 MWh，於計算 PUE<sub>TaiSEIA</sub> 時，應列入資料中心空調使用之能耗中。

若資料中心同時具備獨立空調及與其他空間混用之空調系統(如中央空調)，則兩者均應列入 PUE<sub>TaiSEIA</sub> 計算。

## 五、TaiSEIA PUE<sub>TaiSEIA</sub> 量測週期與條件

由於資料中心之空調系統用電量直接與季節氣候相關，因此，PUE<sub>TaiSEIA</sub> 之量測週期建議與 ISO/IEC 30134 相同，採行量測計算週期為 12 個月。

然則，業界實務經驗上，量測 12 個月的執行困難度相當高，考量產業實際需求以及業界普遍接受之作法，本量測方案於 TaiSEIA，PUE<sub>TaiSEIA</sub> 量測位置基礎上，提出兩種量測週期與條件，分別為設計 PUE 值(PUE<sub>TaiSEIA</sub><sup>Design</sup>)與操作 PUE 值(PUE<sub>TaiSEIA</sub><sup>Operation</sup>)。

### (一)設計 PUE<sub>TaiSEIA</sub> 值(Design PUE), PUE<sub>TaiSEIA</sub><sup>Design</sup>

對於需了解、確認資料中心之能源使用效率設計值與建置完成之實際結果是否相符時，PUE<sub>TaiSEIA</sub><sup>Design</sup> 即適合作為其驗證能源使用效率之指標，例如：為確保

設計及建造單位之設計符合預期之能源使用效率，當使用單位對一新建置完成之資料中心進行驗收時，即可以此作為驗收指標。

新建或改建資料中心於設計規劃之初，均需對此資料中心之電力負載進行評估，並設定資料中心之預期運轉負載，以作為空間運用、電力系統、空調系統等設計規格之基礎。 $PUE_{TaiSEIA}^{Design}$  即是於設定之資料中心預期運轉負載條件下，量測所得之能源使用效率。

$PUE_{TaiSEIA}^{Design}$  量測時，以設定之資料中心預期運轉負載完整運轉 1 小時，量測此 1 小時內之能源使用效率，為使資料中心實際運轉於設定之資料中心預期運轉負載，必要時須以測試用假負載(Dummy Load)進行。

## (二)操作 $PUE_{TaiSEIA}^{Operation}$ 值(Operation PUE), $PUE_{TaiSEIA}^{Operation}$

對於需了解既有正運行中之資料中心能源使用效率者， $PUE_{TaiSEIA}^{Design}$  為合適之指標，例如：資料中心為進行能源使用效率持續改善，則需資料中心正常運行狀態下之能源使用效率標準，及可以此為指標。

$PUE_{TaiSEIA}^{Operation}$  量測時，以資料中心正常負載(不一定為資料中心設計規劃時設定之預期運轉負載)變化完整量測至少 1 週之能源使用效率，並於量測報告中標註量測起始時間、量測週期。若資料中心之條件允許執行長期量測時，應優先考量以 1 週為量測週期完整量測 12 個月之能源使用效率。

## (三) $PUE_{TaiSEIA}^{Design}$ 與 $PUE_{TaiSEIA}^{Operation}$ 之比較

表 4. TaiSEIA 之設計 PUE 值與操作 PUE 值比較

類別	設計 PUE 值	操作 PUE 值
表示符號	$PUE_{TaiSEIA}^{Design}$	$PUE_{TaiSEIA}^{Operation}$
適用時機	作為驗證規劃設計值與實際建置/改善後之指標	作為了解實際運轉情形，以進行持續改善之指標
量測條件	操作於設定之預期運轉負載情形下	操作於日常運轉負載情形下
最小量測週期	1 小時	1 週/7 天
補充說明	必要時應以測試用假負載使資料中心運轉於設定之預期運轉負載情形下。	若資料中心之條件允許執行長期量測時，應優先考量完整量測 12 個月。





## 六、資料中心設備分類

為使PUE<sub>TaiSEIA</sub>之量測位置與計算更為明確，本量測方案依循 The Green Grid white paper #14<sup>[9]</sup>之分類，列示資料中心之設施(Facility)與資訊設備(IT Equipment)如表 5、表 6，以供作為量測位置確認、PUE<sub>TaiSEIA</sub>計算之參考。

表 5. 資料中心之設施(Facility)分類表<sup>[9]</sup>

類別	核心功能(Core Contributor)	
設施 (Facility)	電力(Power)	Transfer Switch UPS DC Batteries/Rectifiers(Non UPS-Telco Nodes) Generator Transformer(step down) Power Distribution Unit(PDU) Rack Distribution (RDU) Breaker Panels Distribution Wiring Lighting
	空調系統 (HVAC)	Cooling Tower Condenser Water Pumps Chillers Chilled Water Pumps Computer Room Air Conditioners (CRAC's) Computer Room Air Handlers (CRAH's) Dry Cooler Supply Fans Return Fans Air Economizer Water-side Economizer Humidifier In-row, In-rack & In-chassis Cooling Solutions
	實體安全設備 (Physical Security)	Fire Suppression Water Detection Physical Security Servers/ Devices
	建築管理系統 (Building Management System, BMS)	BMS Servers Devices used to control management of Data Center Probes/ Sensors

**表 6. 資料中心之資訊設備(IT Equipment)分類表<sup>[9]</sup>**

類別	核心功能(Core Contributor)	
資訊設備 (IT Equipment)	電腦設備 (Computer Devices)	Servers
	網路設備 (Network Devices)	Switches Routers
	資訊支援系統 (IT Support Systems)	Printers PC's/ Workstations Remote Management (KVM/Console/etc.)
	其他設備 (Miscellaneous Devices)	Security Encryption Storage Encryption Appliances etc.
	儲存設備 (Storage)	Storage Devices Switches, Storage Array Backup Devices Media Libraries, Virtual Media Libraries
	電信設備 (Telecommunication)	All Telco Devices

## 七、參考文獻

- [1] “Green grid metrics: describing datacenter power efficiency technical committee white paper,” The Green Grid, 20 February 2007.
- [2] Takeshi Ueoro, 2010, “Concept of New Metrics for Data Center Energy Efficiency,” Green IT Promotion Council, Japan.
- [3] Takao Shiino, “Survey Result of Energy Efficiency of Japanese Data Centers,” Green IT Promotion Council, Japan, March, 2012.
- [4] Dan Azevedo, Jud Cooley, Michael Patterson, Mark Blackburn, “Data Center Efficiency Metrics,” The Green Grid, 2011.
- [5] John R. Stanley, Kenneth G Brill, Jonathan Koomey, "White Paper - Four Metrics Define Data Center Greenness," Uptime Institute, 2007.
- [6] “Frequently Asked Questions,” ENERGY STAR Rating for Data Centers.
- [7] ASHRAE, “Datacom Series Book 11, PUE: A Comprehensive Examination of the Metric,” 2013.
- [8] ISO/IEC 30134-2, “Information technology - Data centres - Key performance indicators - Part 2: Power usage effectiveness (PUE),” 2016.
- [9] “The Green Grid Metrics: Data Center Infrastructure Efficiency (DCiE) Detailed Analysis, white paper #14,” The Green Grid, 2008.